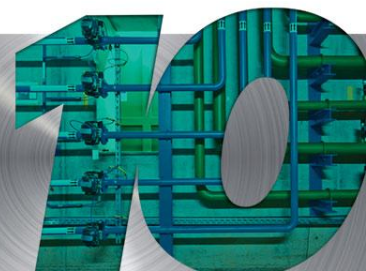


Case:

Implantação de um Sistema Único de Condensador para Refrigeração e Climatização

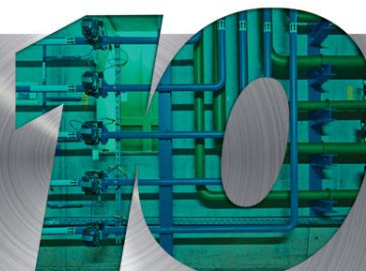
Categoria: Projetos para a Execução de Instalações



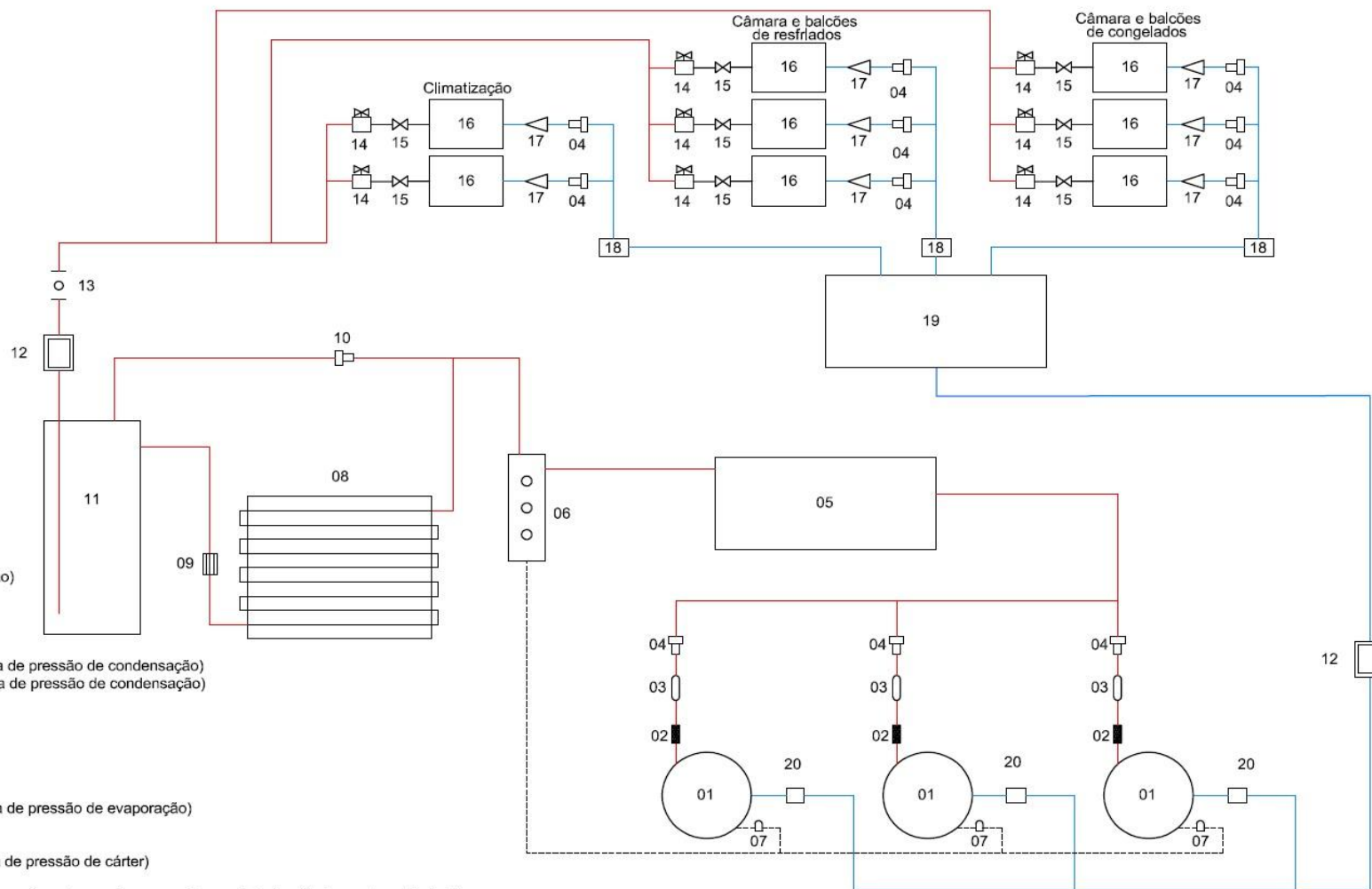


Objetivo:

Projetar um sistema de climatização e refrigeração em um sistema único de condensador.



Sistema projetado

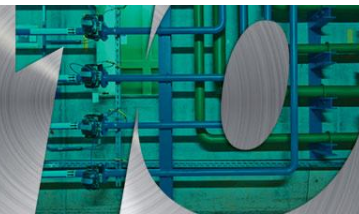


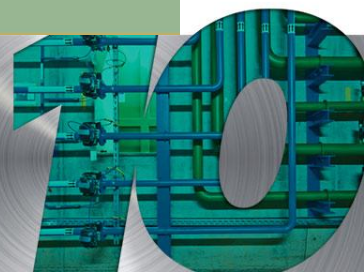
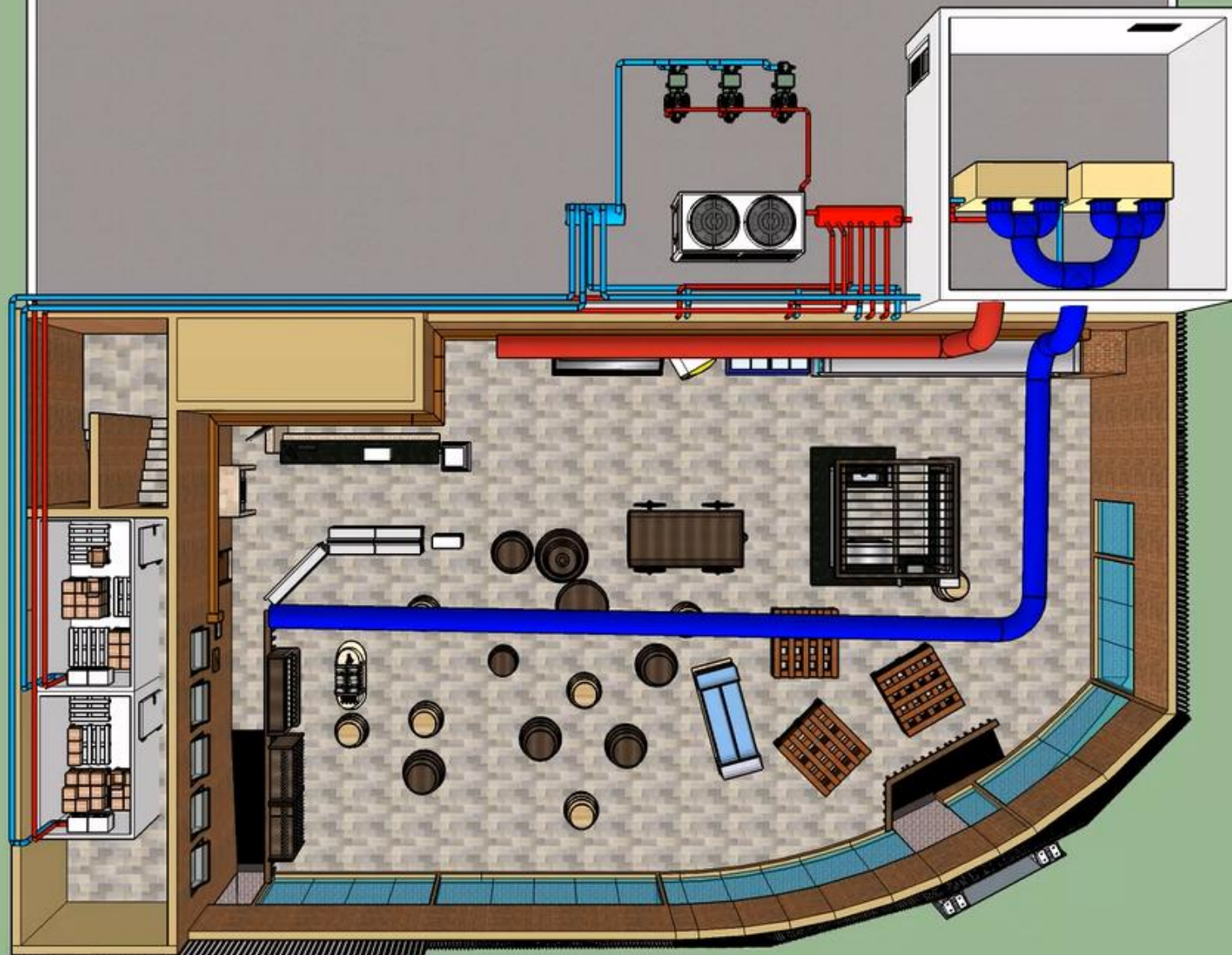
- 01 - Compressor
- 02 - Tubo Flexível
- 03 - Mufia
- 04 - Válvula NRV (Válvula de retenção)
- 05 - Coletor de Descarga
- 06 - Separador de Óleo
- 07 - Bóla
- 08 - Condensador
- 09 - Válvula KVR (Válvula reguladora de pressão de condensação)
- 10 - Válvula NRD (Válvula reguladora de pressão de condensação)
- 11 - Tanque de Líquido
- 12 - Filtro Secador
- 13 - Visor de Líquido
- 14 - Válvula Solenóide
- 15 - Dispositivo de Expansão
- 16 - Evaporador
- 17 - Válvula KVP (Válvula reguladora de pressão de evaporação)
- 18 - Coletor de sucção
- 19 - Coletor de Sucção
- 20 - Válvula KVL (Válvula reguladora de pressão de cárter)

OBS.: Os coletores são tubulações com diâmetros maiores para fazer a interligação das outras tubulações.



OS MELHORES DA INSTALAÇÃO





Conclusão:

O projeto resultou em uma unidade condensadora para atendimento da climatização como da refrigeração. A solução encontrada deve-se a falta de espaço para instalação de sala de máquinas o que tornou o escopo estimulante e desafiador na busca de soluções.

